



Elektro-Magnetventil, 3/2 Wege, N.C., direktgesteuert

31A3A V10
÷
31A2A V30

PRODUKTBESCHREIBUNG:

Direktwirkendes Magnetventil, geeignet zum Sperren von Medien, die mit den verwendeten Werkstoffen verträglich sind. Das Magnetventil benötigt keinen Mindestbetriebsdruck. Die verwendeten Werkstoffe, Konstruktion und Prüfungen bürgen für Funktion, Zuverlässigkeit und lange Lebensdauer.

EINSATZGEBIETE: Industriautomation
Wärmetechnik

ANSCHLUSS: G 1/8 - G 1/4

SPULEN: 8W - Ø 13 (1)
BDA - BDS - BSA 155°C (Schutzklasse F)
BDP 160°C (hohe Temperatur)
BDF 180°C (Schutzklasse H)
SDH 180°C (Schutzklasse H)
(1) Auf Anfrage, explosions sichere Kapselung für Spulen mit Stecker nach EN 175301-803.

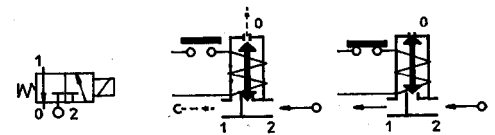
DIE UMMANTELUNG UND HALTEHÜLSE WERDEN AUS 100% NEUWERTIGEM MATERIAL HERGESTELLT.

Max. zulässiger Druck (PS) 40 bar
Umgebungstemperatur :
mit Spule Klasse F und für hohe Temperatur - 10°C + 60°C
mit Spule Klasse H - 10°C + 80°C



Dichtungen	Temperatur		Medium
V=FKM (Fluorkautschuk)	- 10°C	+140°C	Mineralöl (2°E), Benzin Diesel,
B=NBR (Nitrilkautschuk)	- 10°C	+ 90°C	Inertgase, Luft, Wasser

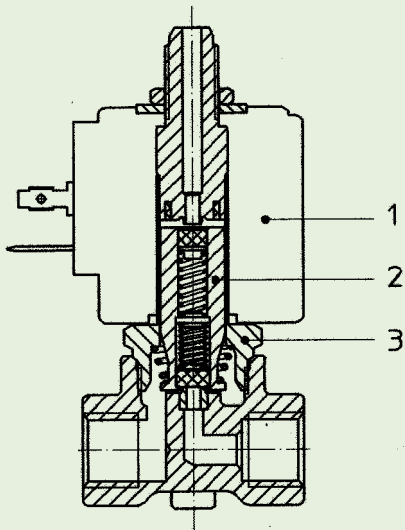
Für andere einsetzbare Dichtungen als FKM, bitte den Buchstaben "V" durch den unter " Dichtungen" aufgeführten ersetzen. Z.B. 31A3AB15.



Anschluss ISO 228/1	Art.-Nr.	Max. zulässige Viskosität		Ø mm	Kv l/min	Leistung (Watt)	Druck		
		cSt	°E				min. bar	M.O.P.D. AC bar DC bar	
G 1/8	31A3AV10	12	~ 2	1*	0,45	8	0	20	20
	31A3AV15			1,5*	1,4			15	15
	31A3AV20	37	~ 5	2*	2			10	10
	31A3AV25	53	~ 7	2,5*	3,2			6	6
	31A3AV30			3*	4			5	5
G 1/4	31A2AR10	12	~ 2	1*	0,45			20	20
	31A2AV15			1,5*	1,4			15	15
	31A2AV20	37	~ 5	2*	2			10	10
	31A2AV25	53	~ 7	2,5*	3,2			6	6
	31A2AV30			3*	4			5	5

Anm.

* Ausgang dritter Weg= Ø 2,5 mm
Lieferbar auch mit bleifreiem Messingkörper.



MATERIALIEN:

Körper	Messing - UNI EN 12165 CW617N
Ankerführungsrohr	Edelstahl AISI Serie 300
fester Anker	Edelstahl AISI Serie 400
beweglicher Anker	Edelstahl AISI Serie 400
Phasenverschiebering	Kupfer - Cu 99,9%
Feder	Edelstahl AISI Serie 400
Dichtung	Standard: V=FKM Auf Wunsch: B=NBR
Sitz:	aufmontierter aus Edelstahl AISI Serie 300

Auf Wunsch:

Gerätestecker	Pg 9 oder Pg 11
Gerätestecker-Konformität	ISO 4400

MERKMALE:

Elektro-Konformität	IEC 335
Schutzart	IP 65 EN 60529 (DIN 40050) mit Gerätestecker.

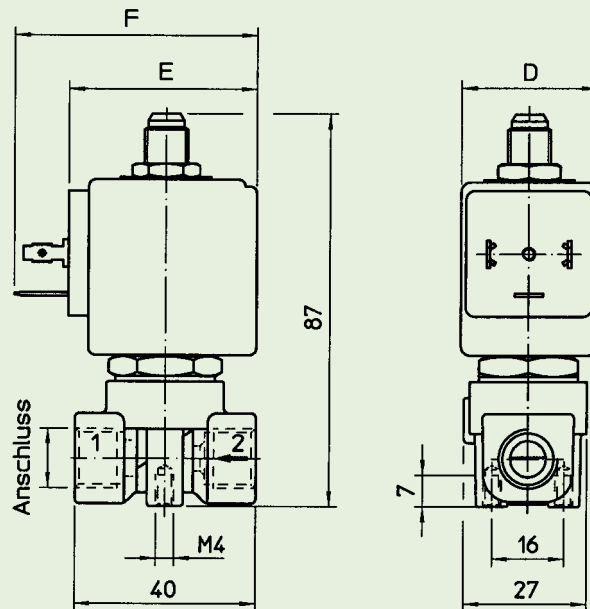
ERSATZTEILE:

1. **Spule:**
Siehe Spulenverzeichnis
2. **Beweglicher**
Anker-Servicesatz:
Art. Nr. R450675/V
3. **Ankerführungsrohr-Servicesatz:**
Art. Nr. R450944

ERSATZTEILKIT:

Art. Nr. KT130AV30-A=2+3

ABMESSUNGEN:



Typ	Anschluss ISO 228/1
31A3AV	G 1/8
31A2AV	G 1/4

SPULE	LEISTUNGS-AUFNAHME		TYP	ABMESSUNGEN		
	Anzug VA ~	Halteleistung VA ~		D mm	E mm	F mm
8 W	25	14,5	B	30	42	54
			S	32		