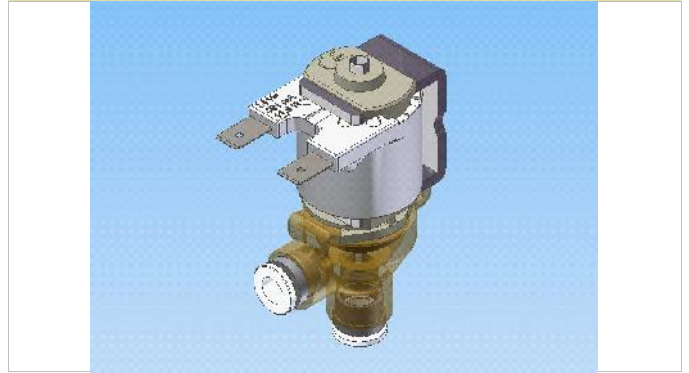




Rpe s.r.l.
Via S. Ambrogio, 3
22070 Carbonate (CO)
Italy
Tel. +39 0331832515
Fax +39 0331832501
www.rpesrl.it

Elettrovalvola SerieR Vapore - Steam

V2002260RM66



CLASSIFICAZIONE

Tipologia Semplice
Geometria 90°

CARATTERISTICHE DI LAVORO

Pressione di esercizio 0 ÷ 10 bar
Temperatura ambiente 0 ÷ 60°C
Temperatura fluido 140°C
Ciclo di lavoro ED 50%
Direzione del fluido Unidirezionale
Diametro di passaggio DN 2 mm
Comando NC

CARATTERISTICHE FISICHE

Corpo valvola PPSU
Membrane e guarnizioni EPDM
Nucleo Acciaio INOX
Molla Acciaio INOX
Assemblaggio A baionetta

CONNESSIONI IDRAULICHE

Connessioni in ingresso Attacco rapido Ø 6 mm
Connessioni in uscita Attacco rapido Ø 6 mm

CONNESSIONI ELETTRICHE

Connessioni elettriche 1 Faston Maschio 6,3 x 0,8 mm
Connessioni elettriche 2
Connessioni elettriche 3

APPLICAZIONI

Macchine per caffè; Elettrodomestici; Attrezzature medicali; Ferri da stiro; Distributori d'acqua; Ovunque ci sia necessità di controllo dell'acqua, anche ad elevate temperature.

CLASSIFICATION

Type Single
Geometry 90°

WORKING SPECIFICATIONS

Working pressure 0 ÷ 10 bar
Room temperature 0 ÷ 60°C
Fluid temperature 140°C
Duty cycle ED 50%
Flow direction Unidirectional
Nominal diameter DN 2 mm
Control NC

PHYSICAL SPECIFICATIONS

Valve body PPSU
Diaphragm and gaskets EPDM
Core Stainless Steel
Spring Stainless Steel
Assembly Bayonet connection

HYDRAULIC CONNECTIONS

Inlet Quick coupling Ø 6 mm
Outlet Quick coupling Ø 6 mm

ELECTRICAL CONNECTIONS

Electric connect 1 Male Faston 6,3 x 0,8 mm
Electric connect 2
Electric connect 3

APPLICATIONS

Coffee machines; Household Appliances; Medical equipment; Irons; Water dispensers; Wherever automatic water control is needed.

MARCHI E APPROVAZIONI / CERTIFICATION MARKS



Revisione Rev 0

30/04/13

SOLENOIDI SERIE VAPORE V 20 - *STEAM SERIES V 20 SOLENOIDS*

Codice progressivo <i>(Progressive code)</i>	Tensione <i>(Voltage)</i>	Frequenza <i>(Frequency)</i>	Potenza <i>(Power)</i>		Assorbimento <i>(Consumption)</i>			cosφ	ED <i>(funzionamento)</i> <i>(duty cycle)</i>	Conessioni <i>(Connections)</i>		Approvazioni <i>(Approvals)</i>	Controllo <i>(Control)</i>	
			Potenza manenim. <i>(Holding Power)</i>	Potenza di spunto <i>(In Rush Power)</i>	Assorbim. (mA) in mantenimento <i>(Holding Current)</i>	Assorbim. (mA) in spunto <i>(In Rush Current)</i>	Faston (F), Cavi <i>(wires)</i> unipolari (C)			Cavi <i>(wires)</i> bipolari (in mm)	NC		NA <i>(NO)</i>	
1	24V DC	=	11,8 W	/	490 mA	/	/	50%	F	/	/	<input checked="" type="checkbox"/>	/	

Legenda <i>(Key)</i>	NC: Normalmente Chiusa / <i>Normally Closed</i>	ED Funzionamento / <i>(Duty Cycle)</i> = 50%
	NA: Normalmente Aperta / <i>Normally Open</i>	Faston: IP X0
	NB: Bistabile / <i>Latching</i>	Cavi / <i>Wires</i> : IP 55
	GW: Glow Wire	Classe isolamento / <i>Insulation class</i> : II
		Classe isolamento bobina / <i>Coil insulation class</i> : F
		Tipo faston / <i>Faston type</i> : 6,3 × 0,8 mm

1

2

3

4

5

6

7

8

A

A

B

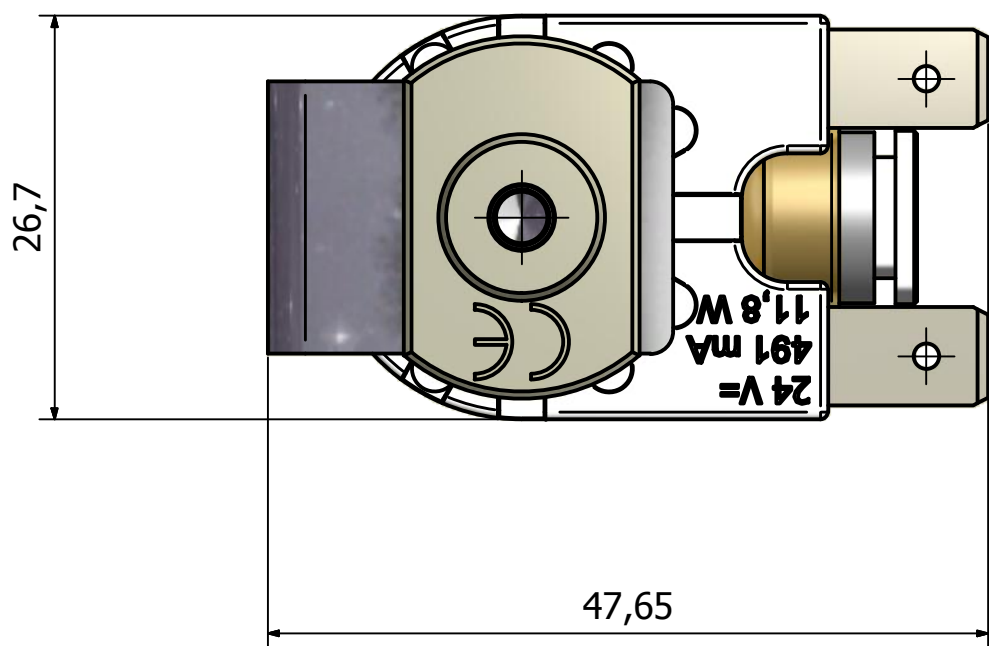
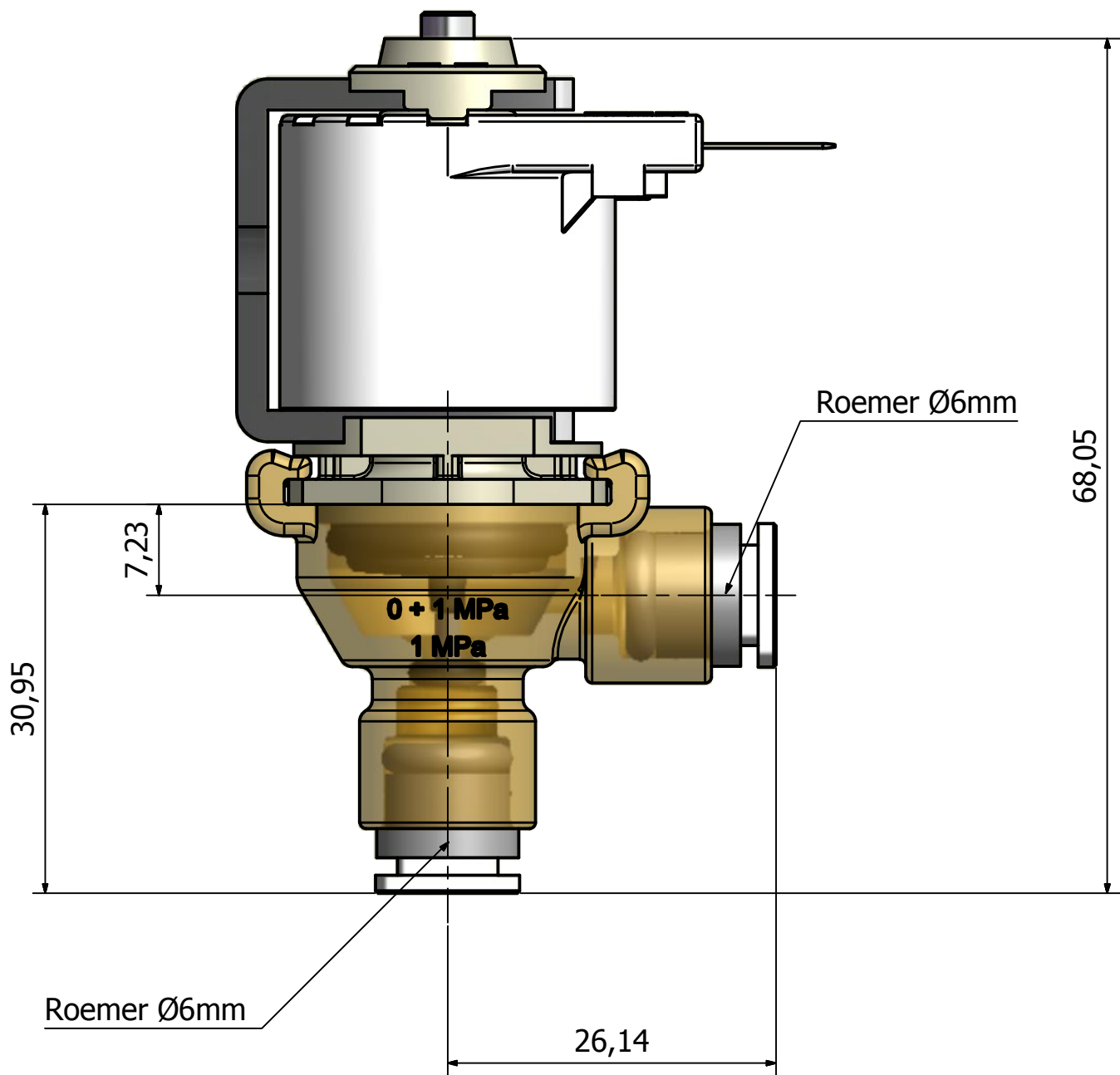
B

C

C

D

D



	V2002260RM66		Date: 20/09/2012
	Elettrovalvole Idrauliche Solenoidi Valves Tel.: +39 0331 832515 Fax.: +39 0331 832501 www.rpesrl.it - info@rpesrl.it	Serie: V	

1

2

3

4

5

6

7

8

Grafico portate Serie Vapore / Flow rates Steam Series

